

## MINIKOPARKA YANMAR SV05



### Masy

Ciężar roboczy z dachem ochronnym ROPS / FOPS 615 kg

### Silnik

Producent / Model	YANMAR / 2TE67-BV
Paliwo	Olej napędowy
Chłodzenie silnika	Ciecz
Maksymalna moc przy 2000 obr./min.	5,3 kW
Liczba cylindrów	2
Pojemność skokowa	451 cm <sup>3</sup>
Alternator	12 V — 14 A

### Sterowanie

Kierowanie Kierunek i prędkość sterowane dwiema dźwigniami ręcznymi lub pedałami  
Układ hydrauliczny Dwa joysticki, wysięgnik sterowania, łyżką, pogłębiarką i obrót nadwozia

### Układ hydrauliczny

Typ pompy	2x Pompa zębata
Pojemność pompy 1	6,92 l/min.
Pojemność pompy 2	6,92 l/min.
Pojemność pompy 3	----- l/min.
Pojemność całkowita pomp 1, 2, 3	13,84 l/min
Ciśnienie max układu hydraulicznego	170 bar

## Wydajność

Siła kopania, dźwignia pogłębiarki	3 830 N
Siła kopania, łyżka	6 760 N
Prędkość jazdy	2,00 km/h
Prędkość jazdy, wysoki zakres (opcja)	----- km/h

## System obrotowy

Obrót wysięgnika, w lewo	70°
Obrót wysięgnika, w prawo	70°
Napęd obrotu	Silnik orbitalny
Prędkość obrotowa kabiny	8 rpm

## Jazda

Szerokość gąsienicy, guma, standard	150 mm
Liczba rolek gąsienicowych na każdej stronie	2
Zdolność pokonywania spadków lub wzniesień	25°
Rozmiar gąsienicy	230x72x47

## Pojemności płynów

Układ chłodzenia	2,0 l
Smarowanie silnika oraz filtra olejowego	1,9 l
Zbiornik paliwa	6,0 l
Zbiornik hydrauliczny	4,6 l
Układ hydrauliczny	3,2 l

## Hamulce

Hamulec jezdny Blokada układu hydraulicznego w obwodzie silnika.  
Hamulec obrotu Silnik hydrauliczny z blokadą i zamknięciem sworzniowym

## Wyposażenie standardowe

Gąsienice gumowe  
Standardowa łyżka kopiąca 285 mm  
Wyjście hydrauliczne na wysięgniku  
Fotel operatora  
Standardowe ramię dł. 550 mm  
Pałak ochronny ROPS  
Instrukcja obsługi  
Katalog części

## Wyposażenie opcjonalne

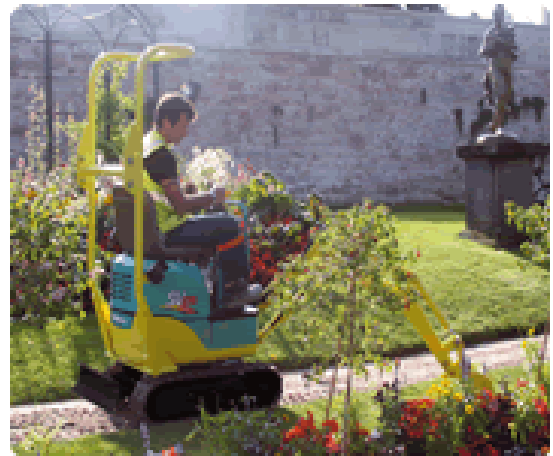
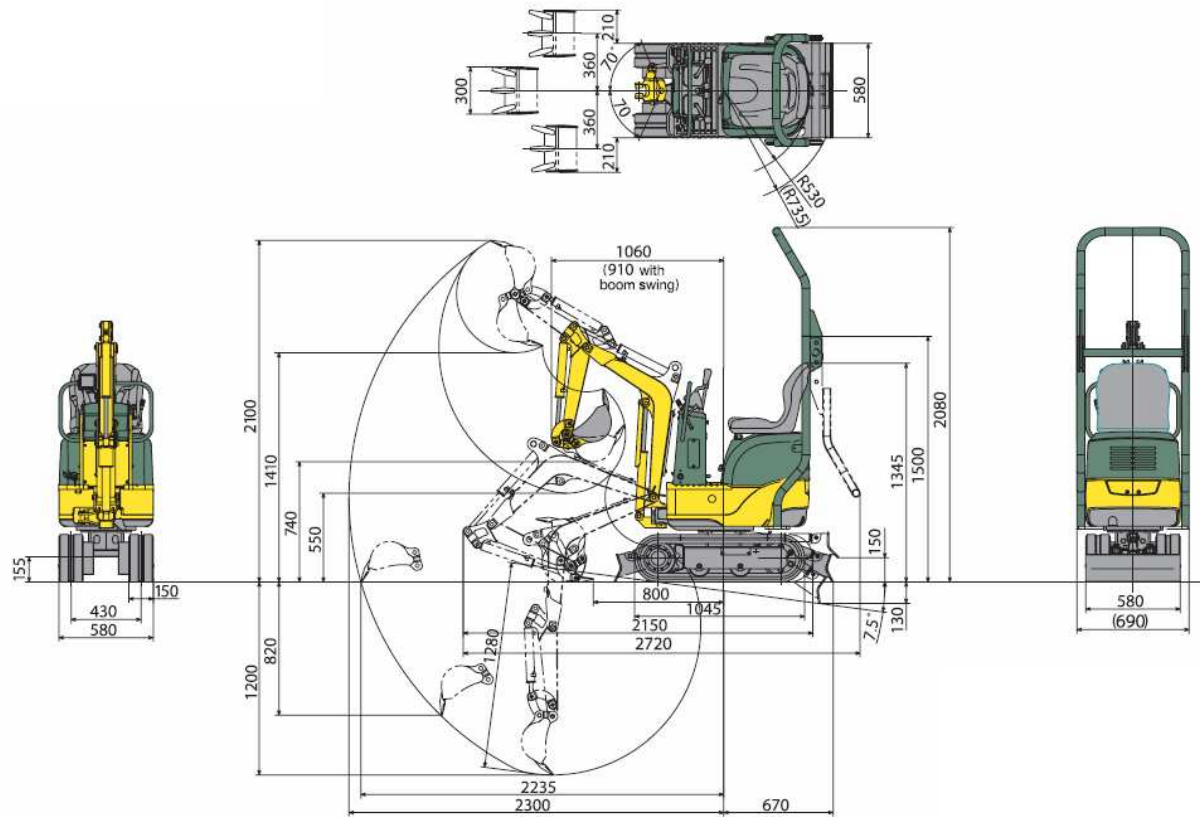
Indywidualny kolor lakieru (gama RAL)

## Osprzęt dodatkowy

Łyżka kopiąca  
Łyżka skarpowa  
Młot hydrauliczny

## Zakres roboczy i wymiary

Wszystkie wymiary w mm.



TECHBUD Sp. z o. o.

65-127 Zielona Góra, ul. Gorzowska 12

tel. +48 68 470 72 50, fax +48 68 470 72 51

[www.techbud.eu](http://www.techbud.eu), e-mail: [techbud@techbud.eu](mailto:techbud@techbud.eu)

Konto bankowe: DB PBC SA 80 1910 1048 2408 0151 9024 0001

Kapitał zakładowy: 51.000 zł • KRS: 0000189024 • NIP: 929-171-71-89